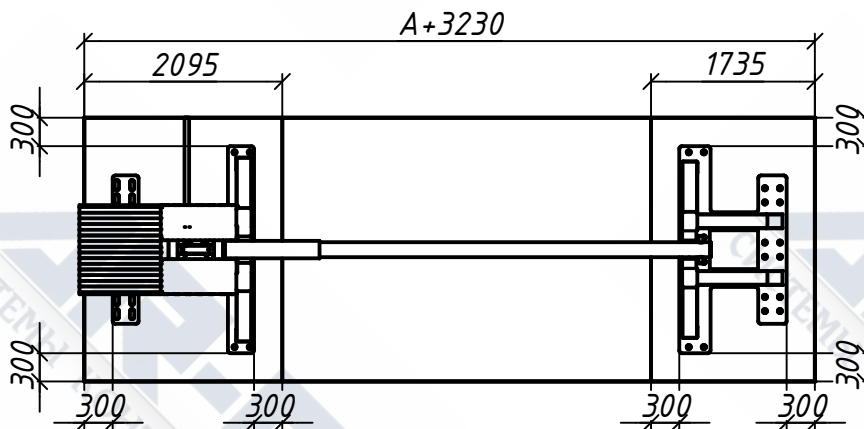
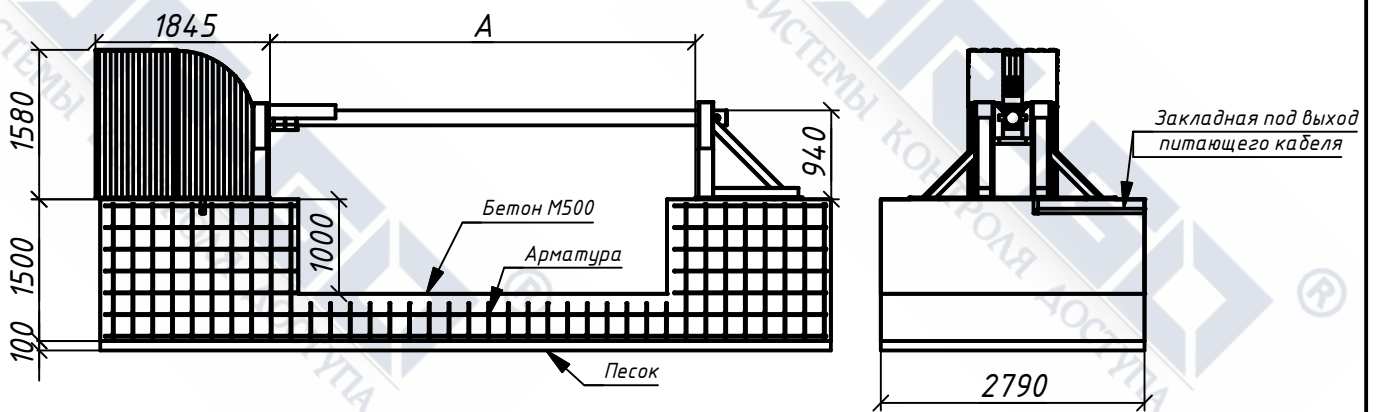
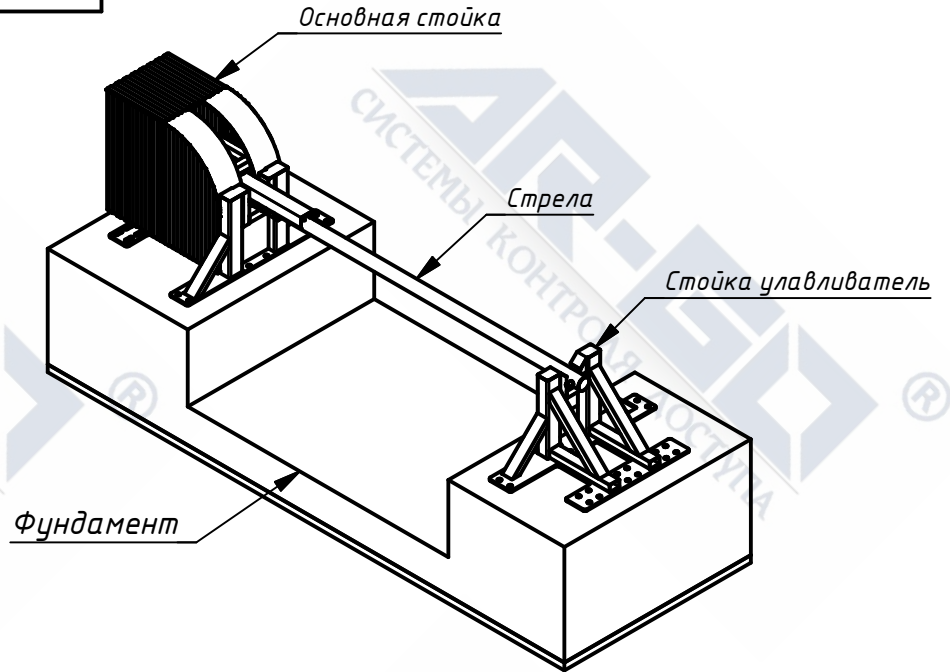


ЗЗ ПТШ
 „доГ„ мҺарзгит пняндршодшодшодш

Противотаранный шлагбаум “Тор” предназначен для ограничения движения автотранспортных средств, на территориях требующих повышенных мер защиты.

Перв. примен.	Справ. №	№	Техническая характеристика	Ед.изм.	Значение			
		1	Тип монтажа	-	На дорожное полотно			
		2	Тип привода	-	Электромеханический			
		3	Ширина перекрываемого проезда	М	3-6			
		4	Высота стрелы в закрытом положении	мм	940			
		5	Препятствование проезду автотранспортного средства с энергией удара	кДж	723			
		6	Защитное покрытие изделия	-	Холодное цинкование			
		7	Окраска	-	Желтая основа, черные полосы на стреле			
		8	Наличие светоотражающих элементов	-	Да			
		9	Интенсивность	-	100%			
		10	Международный класс защиты	-	54			
		11	Напряжение питания	-	380В;			
		12	Потребляемая мощность	кВт	0,25			
		13	Управление устройством	-	Кнопочное, проводное			
		14	Скорость поднятия/опускания	Сек	15			
		15	Диапазон рабочих температур	°С	от -45 до +45			
		16	Страна производитель		Российская Федерация			
17	Гарантия	Мес.	12					
Подп. и дата	Инв. № дубл.	Взам. инв. №	В комплект поставки входят:		Опции поставляемые отдельно:			
			-Противотаранный шлагбаум “Тор”; -Блок управления; -Комплект проводов 10 м.; -ЗИП(Краска ремонтная);		-Обогрев; -Радиоуправление; -Выносной пульт; -Светофор; -Светозвуковая сигнализация; -Источник бесперебойного питания;			
Подп. и дата	По запросу возможна разработка изделия под требования заказчика.							
Инв. № подл.	Противотаранный шлагбаум “Тор” ПТШ ЗС					Лит.	Лист	Листов
	Изм.	Лист	№ докум.	Подп.	Дата			2
Инв. № подл.	Технические характеристики							
	Разраб.	Лымарчук Р.А.			12.07.22			
	Пров.							
	Нач.отд.							
	Н.контр.							
	Утв.	Акимов А.А.			12.07.22			





A
3000-6000